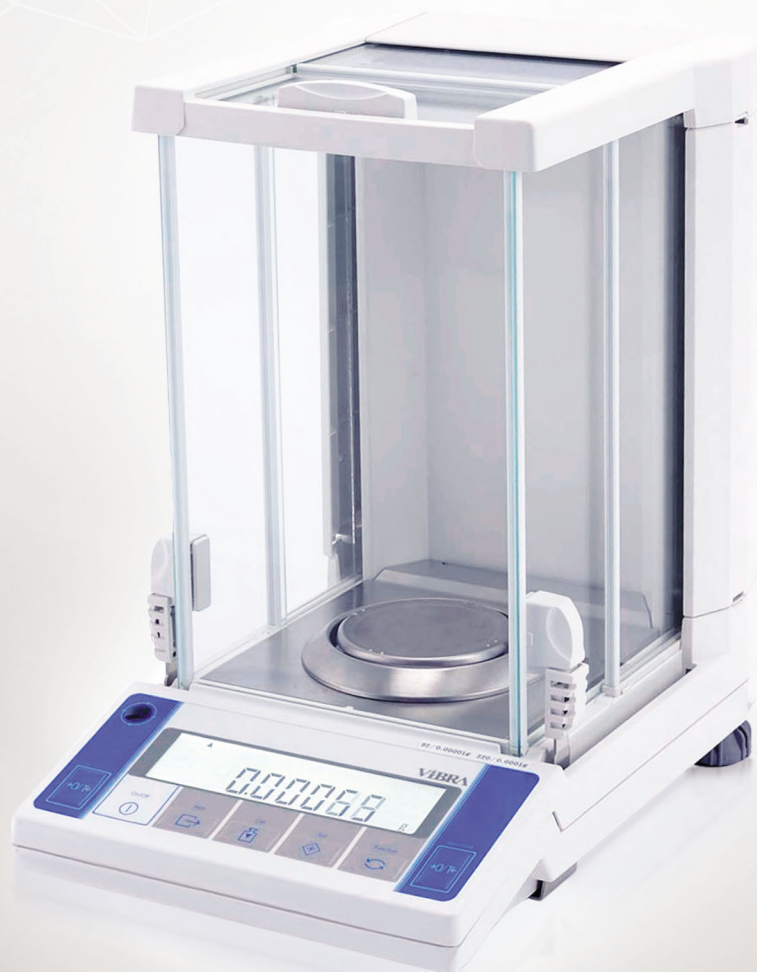


СЕРИЯ AF

Полумикровесы
премиум-класса

Функции:

- Счетный режим
- Процентное взвешивание
- Измерение плотности
- Режим сравнения
- Память результатов взвешивания



Для профессионалов, создающих неоценимые открытия



Лабораторные
исследования



Химия и нефтехимия



Медицина



Фармацевтика и
биотехнологии



Микроэлектроника и
машиностроение



Наука и
образование

Модель	AF 225DRCE	AF 224RCE
Max, г	92/220	220
Min, г	0.001	0.01
Дискретность, г	0.00001/ 0.0001	0.0001
Класс точности	Специальный (I)	
Дисплей	Жидкокристаллический с подсветкой	
Размер платформы, мм	Ø 80	
Калибровка	Внутренняя автоматическая	
Интерфейс	RS232C, USB	
Габариты, мм	210x320x335	
Вес, кг	≈5,5	

Функция Easy RES

Стабильность и скорость ответа должны быть корректными в зависимости от характера измеряемого объекта и окружающих условий. Функция Easy RES позволяет пользователю менять скорость ответа простым нажатием кнопки SET. Настройка скорости отклика под Ваш образец и условия.

Функция α -Check

На процесс измерения оказывают большое воздействие непостоянные условия окружающей среды на производстве и в лабораториях. Функция α -Check контролирует фактическое соответствие исходным настройкам весов и информирует пользователя о необходимости калибровки. Пользователь может полностью сконцентрироваться на текущей работе.

Яркий LCD дисплей

Дисплей с яркой подсветкой отображает информацию четко при любом освещении. Кроме того, дисплей содержит три настраиваемые степени яркости. Это обеспечивает считывание результатов в любых производственных условиях.

Se-CAL

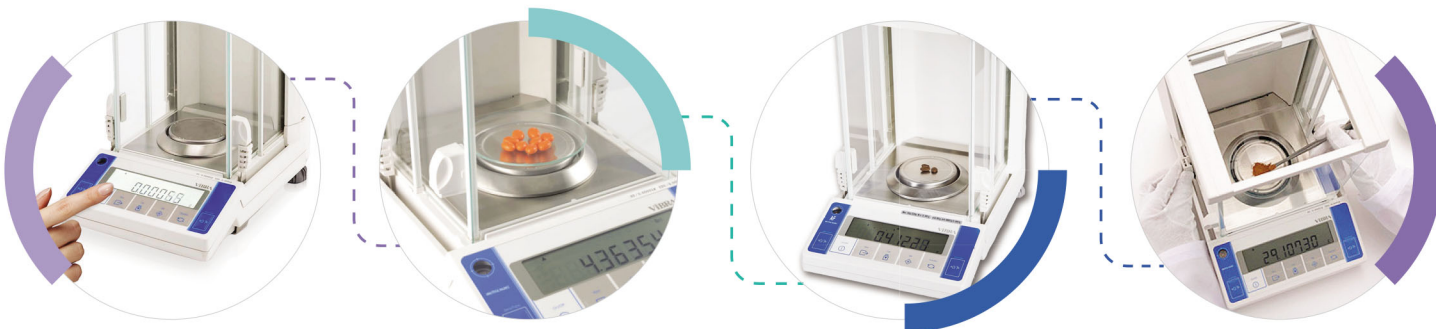
Калибровка весов является неотъемлемой частью получения корректных результатов измерений. Функция "Se-CAL" сообщает о необходимости калибровки через заданный интервал времени или при температурных изменениях. Это гарантирует постоянное соответствие стандартам эксплуатации для получения высокоточных результатов измерения.

Выдвижная дверца ветрозащиты

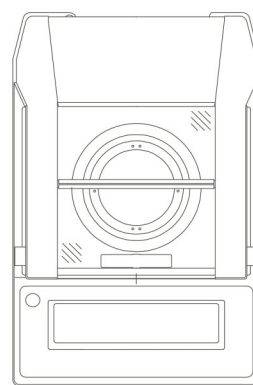
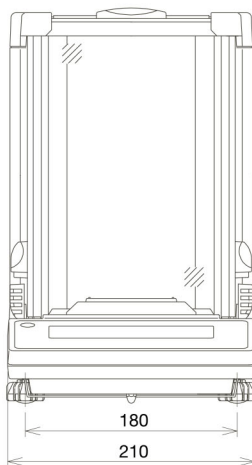
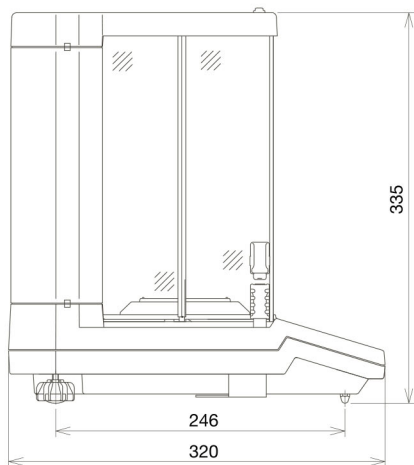
Весы ViBRA серии AF оснащены выдвижной дверцей ветрозащиты, которая позволяет пользователю открывать правую дверцу левой рукой и наоборот. Такой способ упрощает работу в лабораторных условиях: держа образец для измерения правой рукой, пользователь может открыть дверцу левой.

Статистические лабораторные и производственные данные

Для результативной лабораторной и производственной работы часто требуются не только данные индивидуальных измерений, но и статистические данные. Весы ViBRA серии AF имеют функцию статистического представления информации, которую можно не только отобразить на экран устройства, но и распечатать, и сохранить в памяти компьютера.



ГАБАРИТНЫЕ РАЗМЕРЫ



ОПЦИИ

AFDK Комплект для измерения плотности

ДОПОЛНИТЕЛЬНОЕ ОБОРУДОВАНИЕ:

CSP-160 II - Микропринтер

LAS-05D-SD - Ионизатор

COM-USB - Переходник

Кабель для подключения к компьютеру

КОНТАКТЫ

ООО ВЕСЫ УРАЛА

г.Ижевск, Маяковского, 33

Тел. +7 3412 77 69 98

Моб. +7 912 852 21 98

E-mail: ves.18@mail.ru

Http://www.ves18.ru